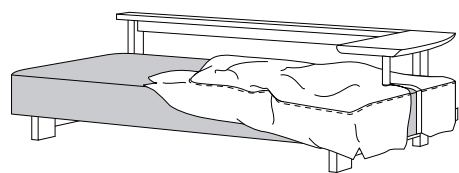
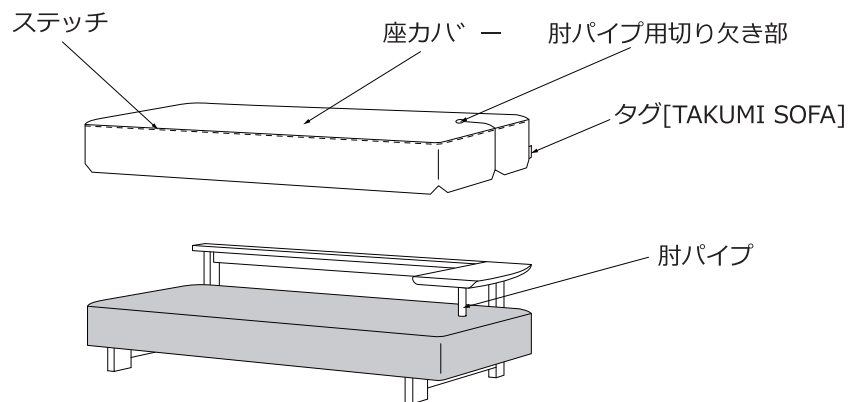


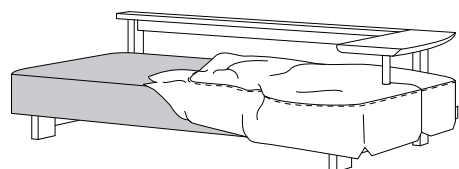
# 瞬間リゾート / LD SOFA

## ■ カバー取付の手順と注意事項

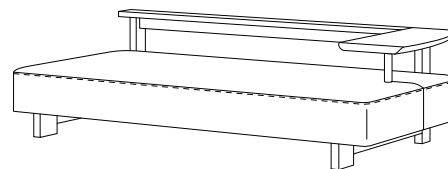
### <手順>



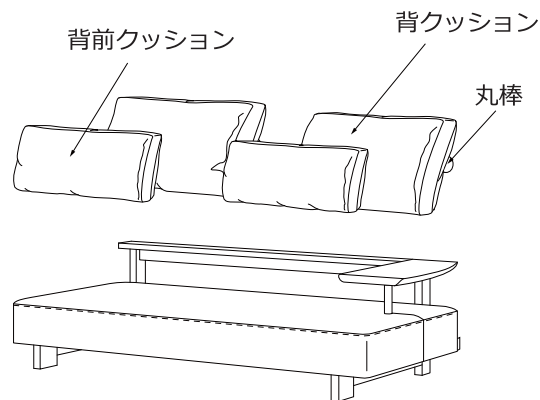
座カバーの方向に気を付けて、肘パイプと座カバーの肘パイプ用切り欠き部がぴったりと合うようように仮置きします。  
※カウチソファの場合はカバーのタグの位置が左後にくるようにセットしてください。



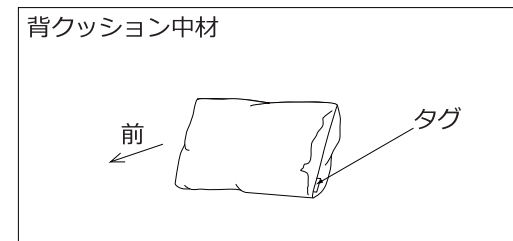
最初に肘パイプの切り欠き部からそのパイプを巻き込むようにマジックテープ<sup>®</sup>を留め、次に座面の4つ角に気を付けて全体的にカバーを被せた後、裏面のマジックテープ<sup>®</sup>を留めます。  
※途中でマジックテープ<sup>®</sup>を留めるとカバーを被せられない場合があります。



座カバーのステッチが直線となるように整え、最後にクッションをセットします。



背クッションにはカバーと中材とも前後・上下の方向があります。カバーは丸棒が付いている方を後にセットし、中材は横に付いているタグ [TAKUMI SOFA] の位置が座った状態で左下に付きます。(下図参照)  
また背クッション、背前クッションともファスナーが下にくるようにセットしてください。  
尚、背前クッションの中材は方向がありません。



### <完成イメージ>

